

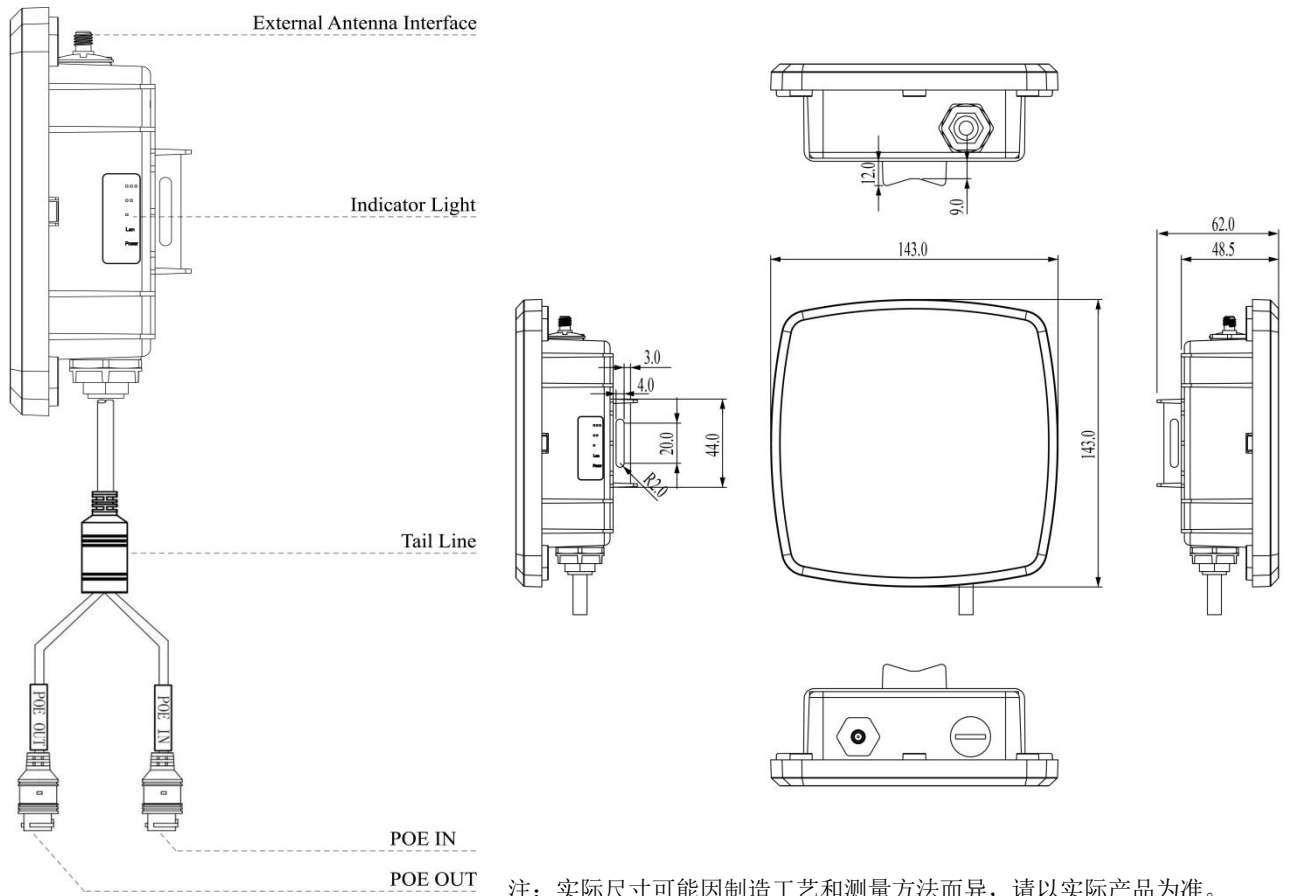
A02P 是 IPS UWB 基站定位系统中的一款 TDOA (Time difference of Arrival 到达时间差) 高防护基站, 由 Nooploop 自主研发, 常用于工业智能、仓储物流、安全生产、智慧城市、智慧导航等场景。



产品型号	A02P
天线类型	外置天线
产品 (含天线) 重量	600g + 59g
产品尺寸	143*143*62mm
外壳材料	铸铝
通信接口	POE
供电	POE(36~57V DC)
功耗	3.0W
级联数量	6 个, 采用标准 30W POE 交换机, Cat5e 线缆, 总级联长度 150m
UWB RF CH	CH5: 6489.6MHz, CH9: 7987.2MHz
信道带宽	499.2MHz
可调发射功率	[-46, -15]dBm/MHz@6.5G, [-42, -14]dBm/MHz@8.0G
通讯距离	工况: 100m@6.5G, 60m@8.0G
冷启动时间	1s
工作温度	-40°C ~ 75°C
存储温度	-40°C ~ 85°C
工作湿度	10% ~ 90% 无结霜
防护等级	IP68
交互	指示灯
尾线长度	40cm

产品构造

尺寸 (单位: mm)



联系我们

公司: 深圳空循环科技有限公司

邮箱: sales@nooploop.com

电话: 0755-86680090

官网: www.nooploop.com