

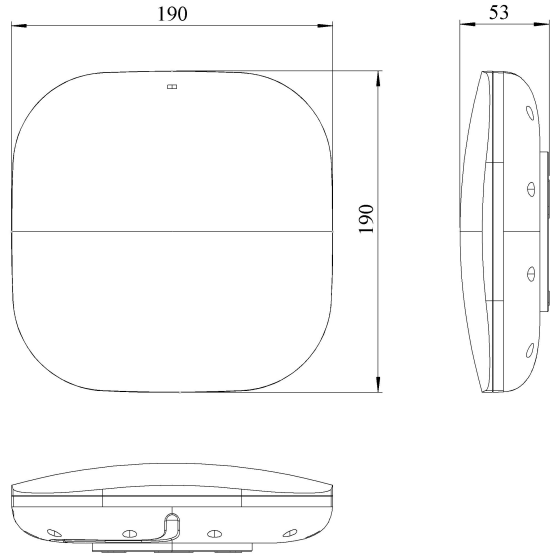
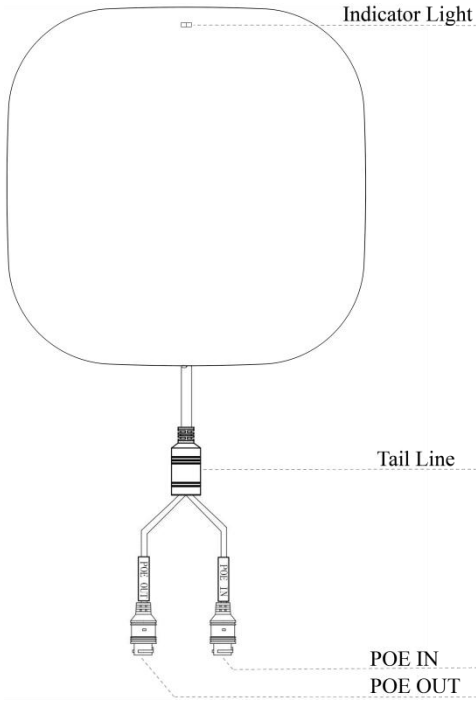
A02 是IPS UWB 基站定位系统中的一款TDOA(Time difference of Arrival 到达时间差)通用基站，由 Nooploop 自主研发，可用于工业智能、仓储物流、 安全生产、智慧城市、智慧导航等场景。



产品型号	A02
天线类型	内置天线
产品重量	420g
产品尺寸	190*190*53mm
外壳材料	ABS+PC
通信接口	POE
供电	POE (36 ~ 57V DC)
功耗	3.0W
级联数量	6 个, 采用标准 30W POE 交换机, Cat5e 线缆, 总级联长度 150m
UWB RF CH	CH5: 6489.6MHz, CH9: 7987.2MHz
信道带宽	499.2MHz
可调发射功率	[-46, -15]dBm/MHz@6.5G, [-42, -14]dBm/MHz@8.0G
通讯距离	工况: 100m@6.5G, 60m@8.0G
冷启动时间	1s
工作温度	-40°C ~ 75°C
存储温度	-40°C ~ 85°C
工作湿度	10% ~ 90% 无结霜
防护等级	IP66
交互	指示灯
尾线长度	40cm

产品构造

尺寸 (单位: mm)



注：实际尺寸可能因制造工艺和测量方法而异，请以实际产品为准。

联系我们

公司：深圳空循环科技有限公司

邮箱：sales@nooploop.com

电话：0755-86680090

官网：www.nooploop.com