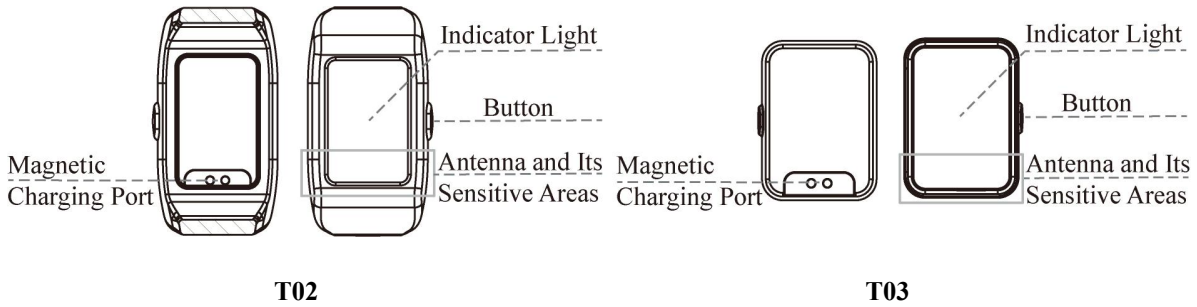


T02、T03 是 IPS UWB 基站定位系统中的两款被动标签，由 Nooploop 自主研发。T02 为手环结构，一般佩戴于手上，主要应用于人员定位场合。T03 为颗粒结构，一般粘贴于物品处，主要应用于物资定位场合。

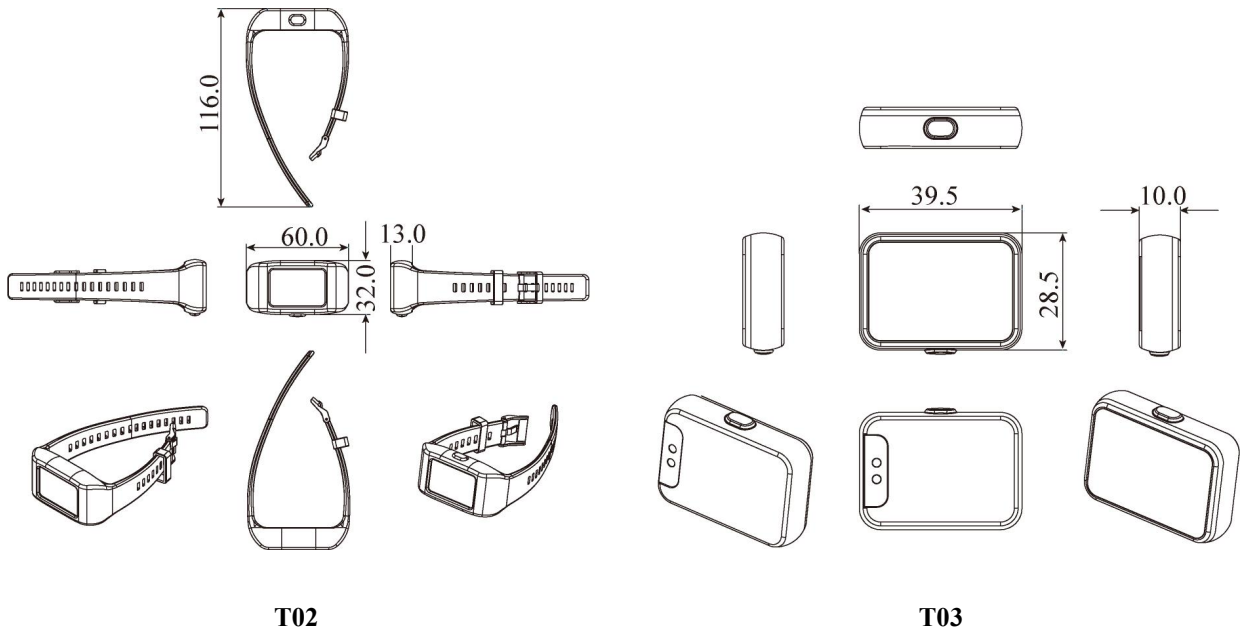


产品型号	T02	T03
天线类型	内置天线	内置天线
产品重量	35g	14g
产品尺寸	116.0*60.0*32.0mm	39.5*28.5*10.0mm
外壳材料	ABS+TPU	ABS
续航时间	3 个月@1Hz <small>*续航数据来源于实验室测试，实际使用时间因用户使用习惯不同存在一定差别。</small>	
UWB RF CH	CH5: 6489.6MHz CH9: 7987.2MHz	
信道带宽	499.2MHz	
可调发射功率	[-46, -15]dBm/MHz@6.5G [-42, -14]dBm/MHz@8.0G	
冷启动时间	1s	
工作温度	-20°C ~ 60°C	
存储温度	-40°C ~ 85°C	
工作湿度	10% ~ 90% 无结霜	
防护等级	IP66	
交互	指示灯、按键	

产品结构



尺寸 (单位: mm)



注: 实际尺寸可能因制造工艺和测量方法而异, 请以实际产品为准。

联系我们

公司: 深圳空循环科技有限公司

邮箱: sales@nooploop.com

电话: 0755-86680090

官网: www.nooploop.com