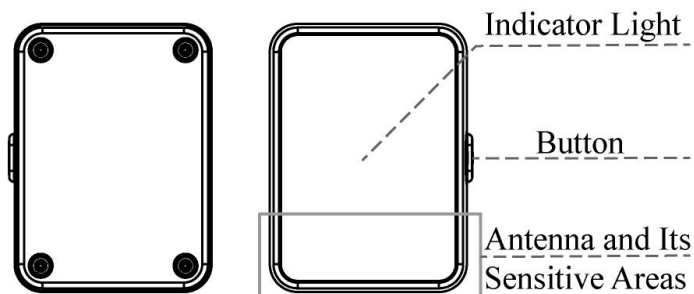


T04 是 IPS UWB 基站定位系统中的一款标签，由 Nooploop 自主研发。T04 内置纽扣电池，形态为颗粒结构，一般粘贴于物品处，常应用于物资定位场合。

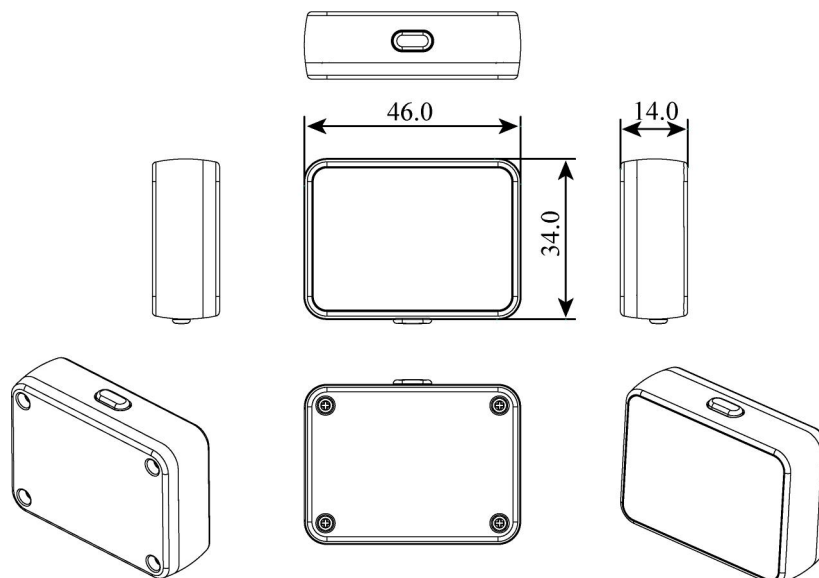


产品型号	T04
天线类型	内置天线
产品重量	26g
产品尺寸	46*34*14mm
外壳材料	ABS
续航时间	18 个月@1Hz <small>*续航数据来源于 N 司测试，实际使用时间因用户使用习惯不同存在一定差别。</small>
UWB RF CH	CH5: 6489.6MHz CH9: 7987.2MHz
信道带宽	499.2MHz
可调发射功率	[-46, -15]dBm/MHz@6.5G [-42, -14]dBm/MHz@8.0G
冷启动时间	1s
工作温度	-20°C ~ 60°C
存储温度	-40°C ~ 85°C
工作湿度	10% ~ 90% 无结霜
防护等级	IP66
交互	指示灯、按键

## 产品结构



## 尺寸 (单位: mm)



注: 实际尺寸可能因制造工艺和测量方法而异, 请以实际产品为准。

## 联系我们

公司: 深圳空循环科技有限公司

邮箱: [sales@nooploop.com](mailto:sales@nooploop.com)

电话: 0755-86680090

官网: [www.nooploop.com](http://www.nooploop.com)