

TOFSense-F2 Mini 是基于TOF(飞行时间)技术的单点激光测距传感器。测距范围0.02m~7.8m；距离分辨率1mm；数据更新频率最高可达50Hz；FOV 视场角 2~3°；支持UART、IIC通信协议与I/O互补电平输出；UART模式下支持主动与查询输出数据。



典型规格		应用	
重量	1 g	 机器人避障  人员检测  物料监测  料位测量  无人机定高	
尺寸 ¹	19.0*12.0*10.3 mm		
接口 ²	UART		
	IIC		
	I/O		
测量频率	50 Hz		
测距范围	0.02~7.8 m		
测距精度 ³	标准差		3 mm
	均方根误差		3 cm
波长 ⁴	940 nm		
抗环境光	约 100K LUX 照度		
视场角(FOV)	2~3°		
供电电压	4.3~5.2 V		
功耗	100 mW		
工作温度 ⁵	-10~60 °C		
存储温度	-30~60 °C		
防护等级	*		

¹ 长*宽*高。详细尺寸参考第 2 页。

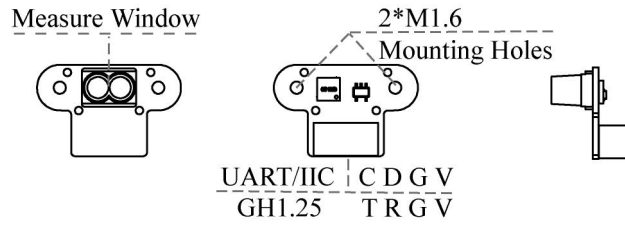
² 接口可同时作为 UART、IIC、IO 接口，TTL 信号线电平 3.3V。UART 波特率默认为 921600 bps。

³ 详细参考精度测试报告。

⁴ 750~830nm 激光符合 IEC 60825-1:2014 第 3 版规定的 Class2 标准，940nm、905nm 波段审核中。

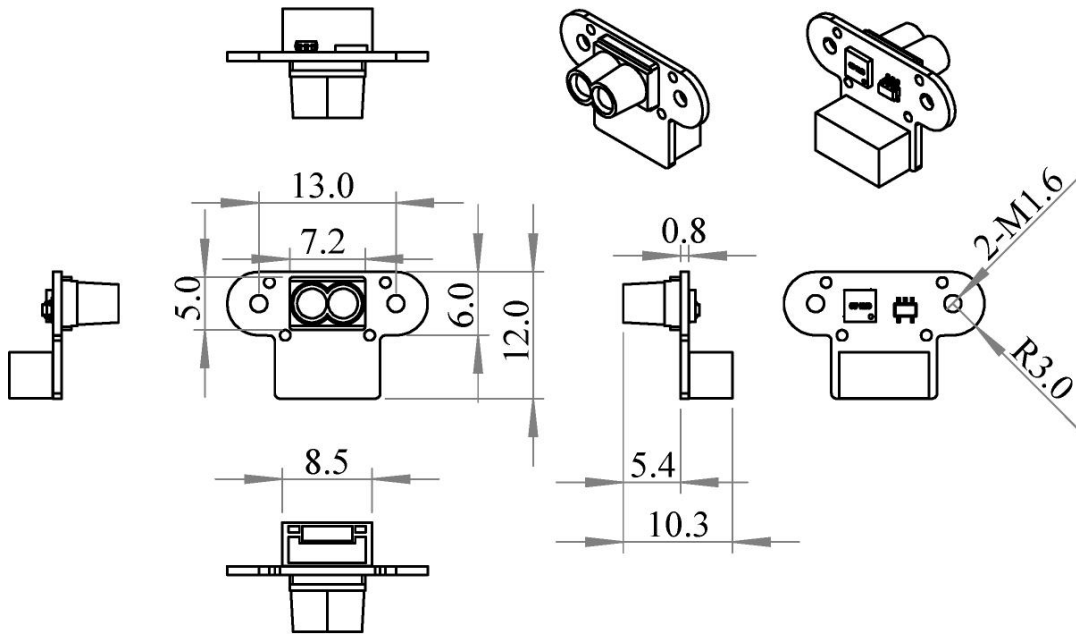
⁵ 数据为实际环境测试获得，实际使用需以工作环境为准。

结构



尺寸

单位: mm



注: 实际尺寸可能因制造工艺和测量方法而异, 请以实际产品为准。

更多信息

公司: 深圳空循环科技有限公司

地址: 深圳市南山区粤海街道科技园社区科慧路1号沛鸿大厦A2-207

邮箱: sales@nooploop.com

官网: www.nooploop.com