



# TOFSense-F 数据手册 V1.0



---

**Language|语言:** 简体中文

**Firmware|固件版本:** V1.0.5

**NLink|N 协议版本:** V1.3

**Product Series|产品系列:** TOFSense-F, TOFSense-F P

## Content|目录

Content 目录.....	2
Disclaimer 免责声明.....	3
1 Introduction 介绍.....	4
1.1 Product Overview 产品总述.....	4
1.2 Product Interface 产品接口.....	5
1.3 Technology Overview 技术总述.....	5
1.4 Functional Overview 功能总述.....	5
2 Typical Specifications 典型规格.....	6
3 Functional Description 功能描述.....	6
3.1 ID  ID.....	6
3.2 Interface & Baudrate 接口与波特率.....	6
3.2.1 UART 串口.....	6
3.2.2 IIC 集成电路总线.....	7
3.3 IIC Address IIC 地址.....	7
3.4 Distance Status 距离状态指示.....	7
3.5 Signal Strength 信号强度.....	7
3.6 Range Precision 测距精度.....	7
3.7 FOV 视场角.....	7
3.8 Mode Switch 模式切换.....	7
4 Typical Performance 典型表现.....	8
5 Protocol 协议.....	8
5.1 Composition 构成.....	8
5.2 Endian 字节序.....	8
5.3 Type 类型.....	8
5.4 Description 描述.....	8
6 Firmware 固件.....	8
7 Software 软件.....	8
8 Mechanical Specifications 机械规格.....	9
8.1 Size 尺寸.....	9
8.2 Figure 图片.....	9
9 Abbreviation and Acronyms 简写与首字母缩略.....	9
10 Update Log 更新日志.....	10
11 Further Information 更多信息.....	10

## Disclaimer|免责声明

### Document Information|文档信息

Nooploop reserves the right to change product specifications without notice. As far as possible changes to functionality and specifications will be issued in product specific errata sheets or in new versions of this document. Customers are advised to check with Nooploop for the most recent updates on this product.

Nooploop 保留更改产品规格的权利，恕不另行通知。尽可能将改变的功能和规格以产品特定勘误表或本文件的新版本发布。建议客户与 Nooploop 一起检查了解该产品的最新动态。

### Life Support Policy|生命保障政策

Nooploop products are not authorized for use in safety-critical applications (such as life support) where a failure of the Nooploop product would cause severe personal injury or death. Nooploop customers using or selling Nooploop products in such a manner do so entirely at their own risk and agree to fully indemnify Nooploop and its representatives against any damages arising out of the use of Nooploop products in such safety-critical applications.

Nooploop 产品未被授权用于失效的安全关键应用（如生命支持），在这种应用中，Nooploop 产品的故障可能会导致严重的人身伤害或死亡。以这种方式使用或销售 Nooploop 产品的 Nooploop 客户完全自行承担风险，并同意对 Nooploop 及其代表在此类安全关键应用中使用 Nooploop 产品所造成的任何损害给予充分赔偿。


### Regulatory Approvals|管理批准

The TOFSense-F, as supplied from Nooploop, has not been certified for use in any particular geographic region by the appropriate regulatory body governing radio emissions in that region although it is capable of such certification depending on the region and the manner in which it is used. All products developed by the user incorporating the TOFSense-F must be approved by the relevant authority governing radio emissions in any given jurisdiction prior to the marketing or sale of such products in that jurisdiction and user bears all responsibility for obtaining such approval as needed from the appropriate authorities.

由 Nooploop 提供的 TOFSense-F 尚未获得管理该地区激光产品的适当监管机构的认证，但其能够根据该地区及其使用方式进行认证。用户开发的包含 TOFSense-F 的所有产品必须在该管辖区内销售或销售此类产品之前，由管理任何给定管辖区激光产品的相关主管部门批准，并且用户应根据需要负责获得相关主管部门的批准。

# 1 Introduction|介绍

## 1.1 Product Overview|产品总述

<b>TOFSense-F 数据手册</b>	
<p><b>Overview 总述</b></p> <p>TOFSense-F/TOFSense-F P 是基于 TOF (飞行时间)技术的单点激光测距传感器。测距范围 5cm~15m/5cm~25m, 距离分辨率 1mm; 数据更新频率为 50Hz; FOV 视场角 1~2°; 支持 UART、IIC 与 I/O 通信; UART 模式下支持主动与查询输出数据;</p>	
<p><b>Key Features 关键特点</b></p> <ul style="list-style-type: none"> <li>● 基于 TOF (飞行时间) 激光测距技术</li> <li>● 测量范围 TOFSense-F 5cm~15m TOFSense-F P 5cm~25m</li> <li>● 测量分辨率 1mm</li> <li>● 典型测距精度 TOFSense-F (预估) 0.05~2m ±2cm 2~15m ±2%</li> <li>TOFSense-F P (预估) 0.05~2m ±2cm 2~25m ±1%</li> <li>● 视场角 (FOV), 1~2°</li> <li>● 支持 UART、IIC、I/O 通信</li> <li>● UART、IIC、I/O 共用接口</li> <li>● UART 模式下支持主动与查询输出</li> <li>● 3.7~5.2V 供电, 防反接保护</li> <li>● 功耗约 610mW</li> <li>● 750~830nm 激光符合 IEC 60825-1:2014 第 3 版规定的 Class2 标准</li> <li>● 抗环境光能力, 约 100K LUX 照度</li> </ul>	<p><b>Applications 应用</b></p> <ul style="list-style-type: none"> <li>● 无人机定高、天花板检测</li> <li>● 机器人避障</li> <li>● 测量与检测</li> <li>● 交通、工业自动化领域高速测量和安全监测</li> <li>● 料位测量</li> </ul>

## 1.2 Product Interface|产品接口

UART 接口的线序如图简称为“V G R T”对应 VCC、GND、RX、TX；（注意：UART 通信中双方的 TX 和 RX 应该交叉连接，即模块 1 的 TX 接模块 2 的 RX，模块 1 的 RX 接模块 2 的 TX）。

IIC 接口的线序如图简称为“V G D C”对应 VCC、GND、IIC\_SDA、IIC\_SCL；

I/O 接口共用接口，按图示顺序线序简称为“V G H L”对应 VCC、GND、I/O\_H、I/O\_L。

其中，VCC 即电源，GND 即电源地。

注意：图 1 不代表实际尺寸大小，实际尺寸请参考第 8 章。

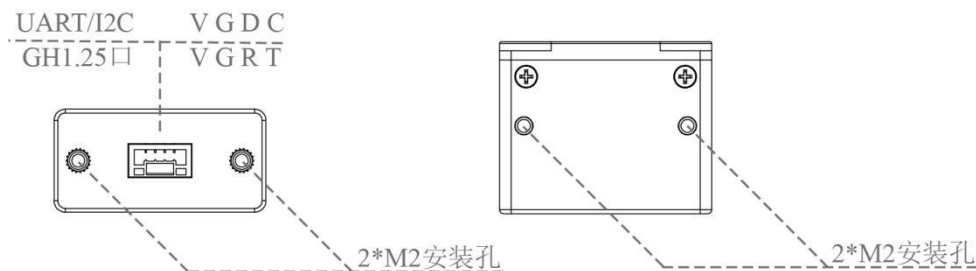


图 1: TOFSense-F/TOFSense-F P 接口

## 1.3 Technology Overview|技术总述

TOF 是一种绝对距离检测技术，即传感器发出经过调试的近红外光，遇物体后反射，传感器通过计算光线发射和反射时差或相位差，来换算被拍摄景物的距离，以产生深度信息。相比于双目方案与 3D 结构光方案，TOF 具有工作距离远，适用场景广，较远距离精度高等优点。因此常被应用于人员接近检测、机器人避障、照相机自动对焦等场合。

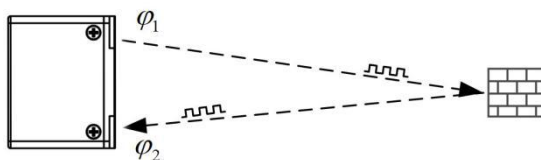


图 2: TOF 测距原理示意图

## 1.4 Functional Overview|功能总述

TOFSense-F/TOFSense-F P 可以满足多种场景需求，可输出距离测量值 dis、距离状态 dis status、信号强度 signal strength、测距精度 range\_precision 等信息；

输出方式：TOFSense-F/TOFSense-F P 在 UART 模式下支持主动输出、查询输出，在 IIC 模式下由主机发送读参数帧来读取从机数据。主动输出即模块自主连续发送测量数据帧，发送频率为 50Hz；查询输出即模块每收到一帧查询帧，将会输出一帧测量数据帧。

连接方式：TOFSense-F/TOFSense-F P，支持 UART、IIC 和 I/O 输出方式，三种输出方式共用一套物理接口。其中，UART 输出支持单个模块的主动输出、查询输出；IIC 模式支持单个模块的读取和写入参数，I/O 模式下可以输出互补电平。

## 2 Typical Specifications|典型规格

表 1: 典型规格

Parameters	Typical		Note
产品型号	TOFSense-F	TOFSense-F P	*
产品重量: g	7.7		*
尺寸: mm	22.7*28*13.6		长*宽*高。详细尺寸参考第 8 章。
通信接口	UART		TTL 信号线电平 3.3V。波特率默认为 921600。
	IIC		接口可同时作为 IIC 接口, 信号线电平 3.3V; 波特率最高为 400Kbps。
	I/O		接口可同时作为 I/O 模式接口, 信号线电平 3.3V。
IIC 默认从机地址	0x08		7 位地址, 从机地址为 0x08+模块 ID。
典型测距范围: m	0.05~15.0	0.05~25.0	数据基于第 4 章实验获得。数据为预估。
典型测距精度	精度±2cm, 标准差 <0.5cm@[0.05,2]m 范围, 精度±2%, 标准差 <8cm@(2,15]m 范围	精度±2cm, 标准差 <0.5cm@[0.05,2]m 范围, 精度±1%, 标准差 <8cm@(2,25]m 范围	数据基于第 4 章实验获得。数据为预估。 将在下个版本手册中添加。
波长: nm	750~830		符合 IEC 60825-1:2014 第 3 版规定的 Class2 标准。
抗环境光	约 100K LUX 照度		*
视场角(FOV): °	1~2°		*
供电电压: V	[3.7,5.2]		*
功耗: mW	610		UART 主动输出, 供电电压 5.0V, 电流 122mA。
工作温度: °C	[-10,60]		测数据为实际环境粗略测试获得, 实际使用需以工作环境为准。
防护等级	IP20		预估防护等级

## 3 Functional Description|功能描述

### 3.1 ID|ID

ID 是用于区分不同传感器而设定的一个变量。

### 3.2 Interface & Baudrate|接口与波特率

TOFSense-F 系列支持配置为 UART、IIC、I/O 通信方式。

#### 3.2.1 UART|串口

串口通信下, 波特率设置范围如表 2。

表 2: UART\_Baudrate 参数列表

UART_Baudrate	Note
115200,230400,460800,921600,1000000,1200000, 1500000,2000000,3000000	默认波特率为 921600。

### 3.2.2 IIC|集成电路总线

IIC 输出模式下，波特率设置范围如表 3。

表 3: IIC\_Baudrate 参数列表

IIC_Baudrate	Note
最高 400K	最高波特率为 400Kbps，由主机决定。

### 3.3 IIC Address|IIC 地址

当前模块的 IIC 从机地址。设置范围如表 4。

表 4: IIC\_Address 参数列表

IIC_Address	Note
0x08~0x77	默认地址为 0x08（7 位地址），从机地址为 0x08+模块 ID，更改模块的 ID 参数即可更改从机地址。通信时要注意移位和增加读写位，即地址为 0x08 时发送带读写位的字节为 0x10（写）、0x11（读）

### 3.4 Distance Status|距离状态指示

模块可以输出当前距离状态，用户可结合距离状态进行数据处理，距离状态含义如表 5。

表 5: 距离状态含义

Value	TOFSense-F	TOFSense-F P
0	测量距离无效	测量距离无效
1	测量距离有效	测量距离有效

### 3.5 Signal Strength|信号强度

指示当前返回信号的强度，该值越大表明返回信号越强。

### 3.6 Range Precision|测距精度

指示当前测距的精度，该值越小表明测距精度越好。

### 3.7 FOV|视场角

FOV 视场角的大小决定了 TOFSense-F/TOFSense-F P 的视野范围，模块的视场角为 1~2°。

### 3.8 Mode Switch|模式切换

如果模块处于 UART 模式，可以连接 NAssistant 软件来切换到 IIC 或 I/O 模式。如果模块处于 IIC 模式，需要通过 IIC 通信向模块发送指令来切换回 UART 模式。此外，在没有 IIC 测试环境或者切换到 I/O 模式后可以参考用户手册 FAQ 章节的方式来切换回 UART 模式。

## 4 Typical Performance|典型表现

本章将在下个版本手册中添加。

## 5 Protocol|协议

TOFSense-F/TOFSense-F P 数据通信格式遵循 NLink 协议，详情请参考 NLink 文档以及用户手册。

### 5.1 Composition|构成

如表 9 所示，Protocol 由 Frame Header（帧头）、Function Mark（功能字）、Data（数据）、Sum Check（校验和）组成。其中 Frame Header、Function Mark 为固定不变的数值；Data 为传输的数据内容，Sum Check 为 Frame Header、Function Mark、Data 相加求和（即前面所有字节相加）后的最低字节。

表 6: Protocol 组成

Frame Header	+	Function Mark	+	Data	+	Sum Check
--------------	---	---------------	---	------	---	-----------

### 5.2 Endian|字节序

NLink 遵循 Little-endian|小端模式原则，即低字节在前，高字节在后。

### 5.3 Type|类型

**定长协议：**长度固定的协议；

**变长协议：**长度变化的协议；

NLink 协议由定长协议与变长协议组成，可满足不同场景的需求。

### 5.4 Description|描述

表 7: NLink 协议内容概述

协议	类型	描述
NLINK_TOFSENSE_FRAME0	定长	UART 输出协议，内容包括节点时间戳、距离、距离状态、信号强度
NLINK_TOFSENSE_READ_FRAME0	定长	UART 读取协议，内容包括节点 ID
NLINK_TOFSENSE_IIC_FRAME0	变长	IIC 通信协议，内容包括距离、距离状态、信号强度等

## 6 Firmware|固件

正式发布的固件版本号格式为 VA.B.C，测试发布的固件版本号格式为 VA.B.C BetaD。目前不支持固件在线升级。

## 7 Software|软件

NAssistant 是 TOFSense-F/TOFSense-F P 配套的调试软件，主要作用为：配置调试、状态显示、功能应用。

**配置调试：**用于配置节点相关参数，如 ID、工作模式、波特率等。



功能应用：用于应用开发，如数据导入导出、运动轨迹存储、历史轨迹回放等。

## 8 Mechanical Specifications | 机械规格

### 8.1 Size | 尺寸

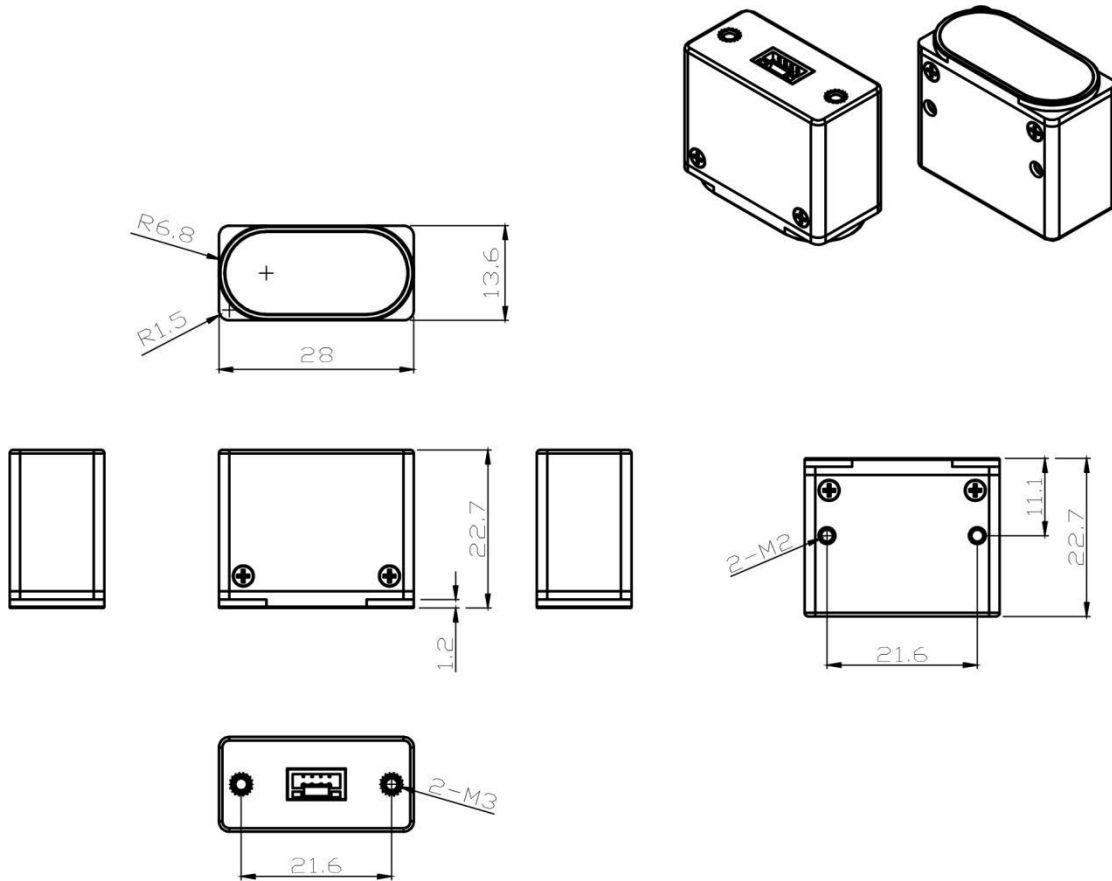


图 3：TOFSense-F/TOFSense-F P 尺寸图，单位：mm

### 8.2 Figure | 图片

注意：产品图片不代表实际尺寸大小，实际尺寸请参考 8.1 节。



图 4：TOFSense-F/TOFSense-F P 图片

## 9 Abbreviation and Acronyms | 简写与首字母缩略

表 8：简写与首字母缩略

Abbreviation	Full Title	中文
--------------	------------	----

TOF	Time of Flight	飞行时间
FOV	Field of View	视场角
HW	Half Wave	半波
VCSEL	Vertical Cavity Surface Emitting Laser	垂直腔面发射
UART	Universal Asynchronous Receiver/Transmitter	通用异步收发传输器
IIC	Inter-Integrated Circuit	集成电路总线

## 10 Update Log|更新日志

表 9: 更新日志

Version	Firmware Version	Data	Description
1.0	1.0.5	20210918	1. 发布初版手册

## 11 Further Information|更多信息

公司: 深圳空循环科技有限公司

地址: 深圳市南山区粤海街道科技园社区科慧路 1 号沛鸿大厦 A2-207

邮箱: [marketing@nooploop.com](mailto:marketing@nooploop.com)

官网: [www.nooploop.com](http://www.nooploop.com)