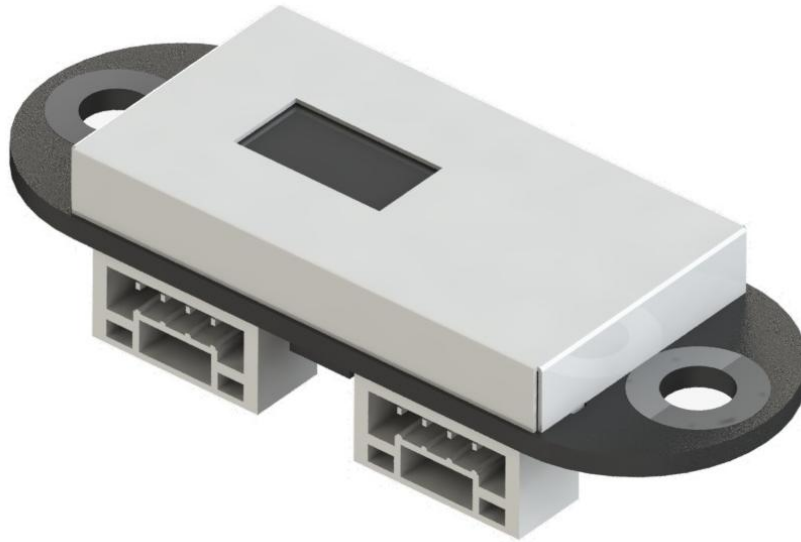




# TOFSense-M 数据手册 V1.3



---

**Language|语言:** 简体中文

**Firmware|固件版本:** V1.0.4

**Product Series|产品系列:** TOFSense-M, TOFSense-M S

## Content|目录

Content 目录 .....	2
Disclaimer 免责声明 .....	3
1 Introduction 介绍 .....	5
1.1 Product Overview 产品总述 .....	5
1.2 Product Interface 产品接口 .....	6
1.3 Technology Overview 技术总述 .....	6
1.4 Functional Overview 功能总述 .....	7
2 Typical Specifications 典型规格 .....	7
3 Functional Description 功能描述 .....	8
3.1 ID  ID .....	8
3.2 Interface & Baudrate 接口与波特率 .....	8
3.2.1 UART 串口 .....	8
3.2.2 CAN 控制器局域网络 .....	8
3.3 Pixel 像素点 .....	8
3.4 Distance Status 距离状态指示 .....	8
3.5 Signal Strength 信号强度 .....	9
3.6 FOV 视场角 .....	9
3.7 Indicator Light 指示灯 .....	9
3.8 Function Key 功能按键 .....	9
4 Typical Performance 典型表现 .....	9
4.1 Test Condition 测试条件 .....	9
4.2 Result 结果 .....	10
5 Protocol 协议 .....	10
5.1 Composition 构成 .....	11
5.2 Endian 字节序 .....	11
5.3 Type 类型 .....	11
5.4 Description 描述 .....	11
6 Firmware 固件 .....	11
7 Software 软件 .....	11
8 Mechanical Specifications 机械规格 .....	12
8.1 Size 尺寸 .....	12
8.2 Figure 图片 .....	13
9 Abbreviation and Acronyms 简写与首字母缩略 .....	13
10 Update Log 更新日志 .....	13
11 Further Information 更多信息 .....	13

## Disclaimer|免责声明

### Document Information|文档信息

Nooploop reserves the right to change product specifications without notice. As far as possible changes to functionality and specifications will be issued in product specific errata sheets or in new versions of this document. Customers are advised to check with Nooploop for the most recent updates on this product.

Nooploop 保留更改产品规格的权利，恕不另行通知。尽可能将改变的功能和规格以产品特定勘误表或本文件的新版本发布。建议客户与 Nooploop 一起检查了解该产品的最新动态。

### Life Support Policy|生命保障政策

Nooploop products are not authorized for use in safety-critical applications (such as life support) where a failure of the Nooploop product would cause severe personal injury or death. Nooploop customers using or selling Nooploop products in such a manner do so entirely at their own risk and agree to fully indemnify Nooploop and its representatives against any damages arising out of the use of Nooploop products in such safety-critical applications.

Nooploop 产品未被授权用于失效的安全关键应用（如生命支持），在这种应用中，Nooploop 产品的故障可能会导致严重的人身伤害或死亡。以这种方式使用或销售 Nooploop 产品的 Nooploop 客户完全自行承担风险，并同意对 Nooploop 及其代表在此类安全关键应用中使用 Nooploop 产品所造成的任何损害给予充分赔偿。

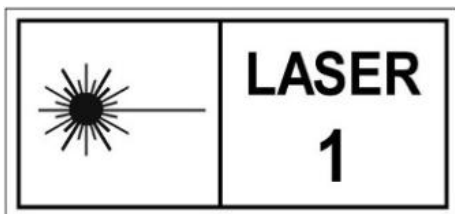
### Regulatory Approvals|管理批准

The TOFSense-M series sensors, as supplied from Nooploop currently have the following laser product certifications. Users need to confirm whether these certifications are applicable according to the region where such products are used or sold. All products developed by the user incorporating the TOFSense-M series sensors must be approved by the relevant authority governing radio emissions in any given jurisdiction prior to the marketing or sale of such products in that jurisdiction and user bears all responsibility for obtaining such approval as needed from the appropriate authorities.

由 Nooploop 提供的 TOFSense-M 系列传感器目前获得的激光产品认证如下，用户需根据使用或销售此类产品的所在地区确认是否适用这些认证。用户开发的包含 TOFSense-M 系列传感器的所有产品必须在该管辖区内销售或销售此类产品之前，由管理任何给定管辖区激光产品的相关主管部门批准，并且用户应根据需要负责获得相关主管部门的批准。

## 认证说明:

- TOFSense-M 系列产品符合 IEC 60825-1:2014 第 3 版规定的 Class1 标准



1. Caution - Use of controls or adjustments or performance of procedures other than those specified herein may result in hazardous radiation exposure.
2. According to IEC 60825-1:2014 Safety of laser products - Part 1:Equipment classification and requirements. The maximum output laser power of the product is 50.5uW.

- TOFSense-M 系列产品符合 GB 7247.1-2012 规定的 1 类激光产品标准



1. 注意：若不按规定使用控制或调整装置、或执行各步操作，就可能引起有害的辐射照射。
2. 依据 GB 7247.1-2012 激光产品的安全 - 第 1 部分：设备分类、要求。产品的最大输出激光功率为 50.5uW。

# 1 Introduction|介绍

## 1.1 Product Overview|产品总述

<b>TOFSense-M 数据手册</b>							
<p><b>Overview 总述</b></p> <p>TOFSense-M/TOFSense-M S 是基于 TOF (飞行时间)技术的多点阵激光测距传感器。测距范围 1.5cm~4m，距离分辨率 1mm；数据更新频率最高 60Hz；支持 8*8、4*4 点阵；支持 UART 与 CAN 通信；支持主动与查询输出数据；支持多传感器级联测距。</p>							
<p><b>Key Features 关键特点</b></p> <ul style="list-style-type: none"> <li>● 基于 TOF（飞行时间）激光测距技术</li> <li>● 测量范围</li> </ul> <table border="1" style="width: 100%;"> <tr> <td>TOFSense-M/M S</td> <td>1.5cm~4m</td> </tr> </table> <ul style="list-style-type: none"> <li>● 测量分辨率 1mm</li> <li>● 典型测距精度</li> </ul> <table border="1" style="width: 100%;"> <tr> <td>TOFSense-M/M S</td> <td>± 1.5cm</td> </tr> </table> <ul style="list-style-type: none"> <li>● 标准差</li> </ul> <table border="1" style="width: 100%;"> <tr> <td>TOFSense-M/M S</td> <td>1.3cm @2m</td> </tr> </table> <ul style="list-style-type: none"> <li>● 可选像素点 8*8、4*4</li> <li>● 对角视场角（FOV）63°</li> <li>● 刷新频率 15Hz@8*8、60Hz@4*4</li> <li>● 支持 UART、CAN 通信</li> <li>● UART、CAN 共用接口</li> <li>● 支持多模块级联</li> <li>● 主动与查询输出</li> <li>● 一键升级固件</li> <li>● 3.7~5.2V@UART，4.2~5.2V@CAN 供电，防反接保护</li> <li>● 功耗约 670mW</li> <li>● 940nm 激光符合 IEC 60825-1:2014 第 3 版规定的 Class1 标准以及 GB 7247.1-2012 规定的 1 类激光产品标准</li> </ul>	TOFSense-M/M S	1.5cm~4m	TOFSense-M/M S	± 1.5cm	TOFSense-M/M S	1.3cm @2m	<p><b>Applications 应用</b></p> <ul style="list-style-type: none"> <li>● 机器人避障</li> <li>● 台阶检测</li> <li>● 测量与检测</li> <li>● 智能手势控制</li> <li>● 2 维手势识别</li> <li>● .....</li> </ul>
TOFSense-M/M S	1.5cm~4m						
TOFSense-M/M S	± 1.5cm						
TOFSense-M/M S	1.3cm @2m						

## 1.2 Product Interface|产品接口

UART 接口的线序如图简称为“V G R T”对应 VCC、GND、RX、TX；（注意：UART 通信中双方的 TX 和 RX 应该交叉连接，即模块 1 的 TX 接模块 2 的 RX，模块 1 的 RX 接模块 2 的 TX）。

CAN 接口的线序如图简称为“V G H L”对应 VCC、GND、CAN\_H、CAN\_L；

其中，VCC 即电源，GND 即电源地。

注意：下图不代表实际尺寸大小，实际尺寸请参考第 8 章。

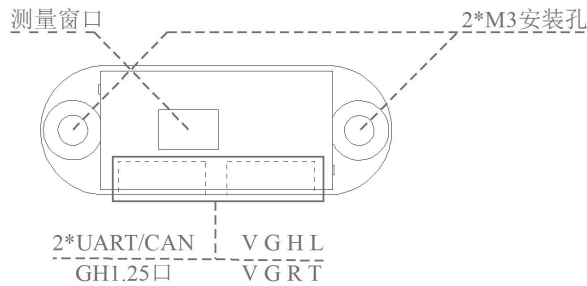


图 1: TOFSense-M 接口

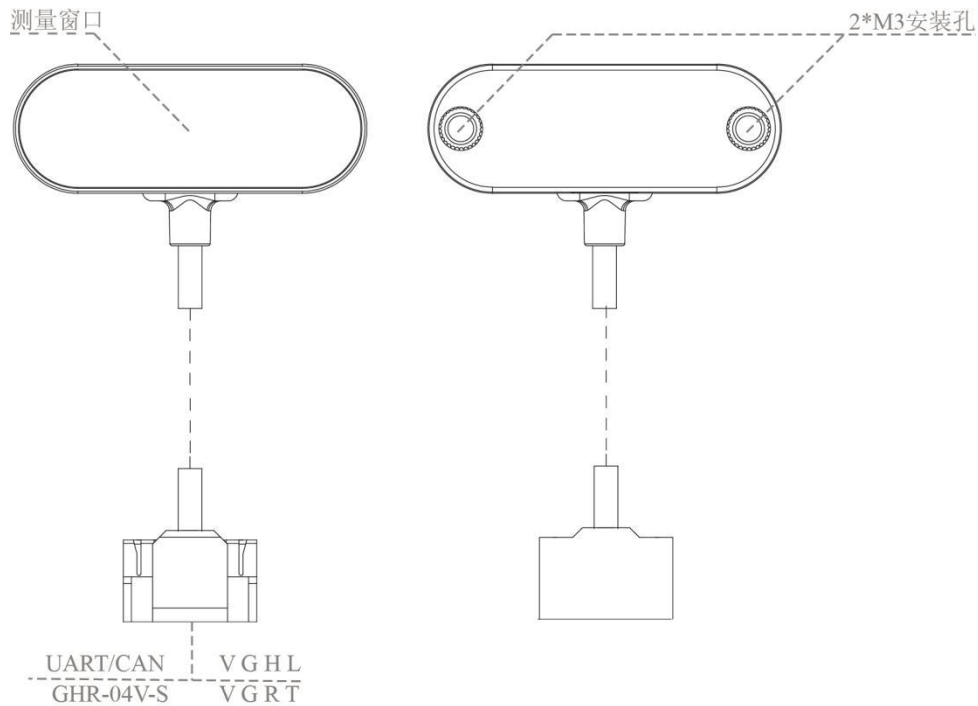


图 2: TOFSense-M S 接口

## 1.3 Technology Overview|技术总述

TOF 是一种绝对距离检测技术，即传感器发出经过调试的近红外光，遇物体后反射，传感器通过计算光线发射和反射时差或相位差，来换算被拍摄景物的距离，以产生深度信息。相比于双目方案与 3D 结构光方案，TOF 具有工作距离远，适用场景广，较远距离精度高等优点。因此常被应用于人员接近检测、机器人避障、照相机自动对焦等场合。室外环境中来自太阳光的近红外光，会对模块的测量效果产生影响。

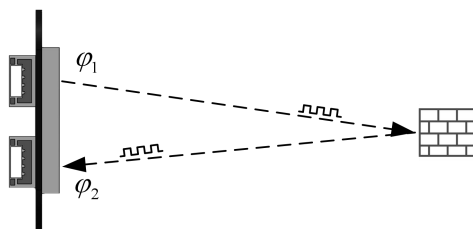


图 3: TOF 测距原理示意图

## 1.4 Functional Overview|功能总述

TOFSense-M/TOFSense-M S 支持 8\*8、4\*4 多区域点阵数据输出，对角视场角可达 63°，满足多种场景需求，可输出距离测量值 `dis`、距离状态 `dis status`、信号强度 `signal strength` 等信息；

输出方式：TOFSense-M/TOFSense-M S 支持主动输出、查询输出。主动输出即模块自主连续发送测量数据帧，发送最大可达 60Hz；查询输出即模块收到查询帧后，再输出测量数据帧。

连接方式：TOFSense-M/TOFSense-M S 支持 UART 与 CAN 输出方式，两种输出方式共用一套物理接口。其中，UART 输出支持单个模块的主动输出、查询输出以及多个级联连接下的查询输出；CAN 输出支持单个模块的主动输出、查询输出以及多个模块级联连接下的主动输出、查询输出。

## 2 Typical Specifications|典型规格

表 1: 典型规格

Parameters	Typical		Note
产品型号	TOFSense-M	TOFSense-M S	*
产品重量: g	2.8	5.8	*
尺寸: mm	35.6*13.0*8.3	35.6*13.0*7.0	长*宽*高。详细尺寸参考第 8 章。
通信接口	UART		接口可同时作为 UART 接口，TTL 信号线电平 3.3V。波特率默认为 921600。
	CAN		接口可同时作为 CAN 接口；波特率默认为 1Mbps。
级联数量	UART: 8 个		经过测试最多支持级联的个数。
	CAN: 7 个		
典型测距范围: m	0.015~4.00		数据基于第 4 章实验获得。
典型测距精度	精度±1.5cm, 标准差<5.0cm		数据基于第 4 章实验获得。
波长: nm	940		符合 IEC 60825-1:2014 第 3 版规定的 Class1 标准以及 GB 7247.1-2012 规定的 1 类激光产品标准。
视场角(FOV): °	45@横向&纵向 63@对角		检测目标于测量距离的视场范围。
供电电压: V	[3.7,5.2]@UART, [4.2,5.2]@CAN		所有通信接口电源都是具备电气连接的，供电接口可以为任意一个接口。
功耗: mW	670		UART 主动输出，长距离测距模式下，供

		电电压 5.0V, 电流 134mA。
工作温度: °C	[-20,85]	数据为实际环境粗略测试获得, 实际使用需以工作环境为准。
防护等级	*	IP65 防护等级

## 3 Functional Description|功能描述

### 3.1 ID|ID

ID 是用于区分不同传感器而设定的一个变量, 在级联连接时用于识别各个传感器。

### 3.2 Interface & Baudrate|接口与波特率

TOFSense-M/TOFSense-M S 支持配置为 UART 与 CAN 两种通信方式。

#### 3.2.1 UART|串口

串口通信下, 波特率设置范围如表 2。

表 2: UART\_Baudrate 参数列表

UART_Baudrate	Note
115200,230400,460800,921600,1000000,1200000, 1500000,2000000,3000000	默认波特率为 921600。

#### 3.2.2 CAN|控制器局域网络

CAN 输出模式下, 波特率设置范围如表 3。

表 3: CAN\_Baudrate 参数列表

CAN_Baudrate	Note
100K、250K、500K、1M	默认波特率为 1M。

### 3.3 Pixel|像素点

TOFSense-M /TOFSense-M S 支持输出 8\*8 点阵共 64 像素点或 4\*4 点阵共 16 像素点的距离信息。

### 3.4 Distance Status|距离状态指示

模块可以输出当前距离状态, 用户可结合距离状态进行数据处理, 距离状态含义如表 4。

表 4: 距离状态含义

Value	Note
0	测量数据可用
1	信号强度过低
2	阶段目标
3	目标噪声估值过高
4	目标一致性检测失败
5	测量数据未更新
6	未执行环绕操作 (通常为第一次测量)



7	速率不一致
8	当前目标信号强度低
9	大脉冲有效范围（可能是由于合并的目标）
10	测量数据可用，但在之前的检测中未检测到目标
11	测量结果不一致
12	目标被模糊
13	检测到目标但数据不一致，通常发生在次要目标存在时
255	未检测到目标

### 3.5 Signal Strength|信号强度

指示当前返回信号的强度，该值越大表明返回信号越强。

### 3.6 FOV|视场角

FOV 视场角的大小决定了 TOFSense-M 系列的视野范围，模块的视场角是固定的无法进行更改，横向和纵向为 45°，对角线为 63°。

### 3.7 Indicator Light|指示灯

指示灯共两种闪烁状态，快速闪烁，慢速闪烁 1S 闪烁一次，TOFSense-M S 没有指示灯。LED 状态与含义如表 5。

表 5: Indicator Light 含义

Status	Note
快速闪烁（间隔 0.1S）	模块启动阶段
	模块固件更新
慢速闪烁（间隔 1S）	模块正常工作

### 3.8 Function Key|功能按键

用于在 CAN 或其他通信模式时切换回 UART 模式。先在断电状态下按住按键，然后给模块上电，直到指示灯由快速闪烁变为慢速闪烁后松开，此时模块会进入临时的 UART 模式，可以通过 NAssistant 软件识别并进入设置页面将模块的通信模式改为 UART 然后点击写入参数来切换回 UART 模式。TOFSense-M S 不含按键，可参考用户手册 FAQ 方法切换回 UART 模式。

## 4 Typical Performance|典型表现

### 4.1 Test Condition|测试条件

表 6: 测试参数配置

Name	Content	Note
硬件	TOFSense-M	*
温度: °C	[10,40]	*
地点	Nooploop 2 号实验基地（深圳）	*
时间	202112	*

环境	室内空旷场地	*
工作模式	UART 主动输出	*
点数	4*4	*
FOV: °	63	*
供电电压: v	5	*
刷新频率: Hz	15	*

在该配置下，节点周期性输出测量数据，间隔一定距离采样测量，每次测量时间 1min，通过 NAssistant 进行数据录制导出，

定义误差 error:

$$\text{error} = \text{measure\_value} - \text{real\_value}$$

其中: measure\_value ---测量距离

real\_value ---实际距离

定义标准差 std:

$$\text{std} = \sqrt{\frac{1}{N-1} \sum_{i=1}^N |A_i - \mu|^2}$$

其中: N ---采样点个数

A ---由 N 个采样值组成的随机变量

$$\mu = \frac{1}{N} \sum_{i=1}^N A_i$$

## 4.2 Result|结果

基于上述条件对测量数据进行处理，TOFSense-M 数据的最终结果如图 4 所示。

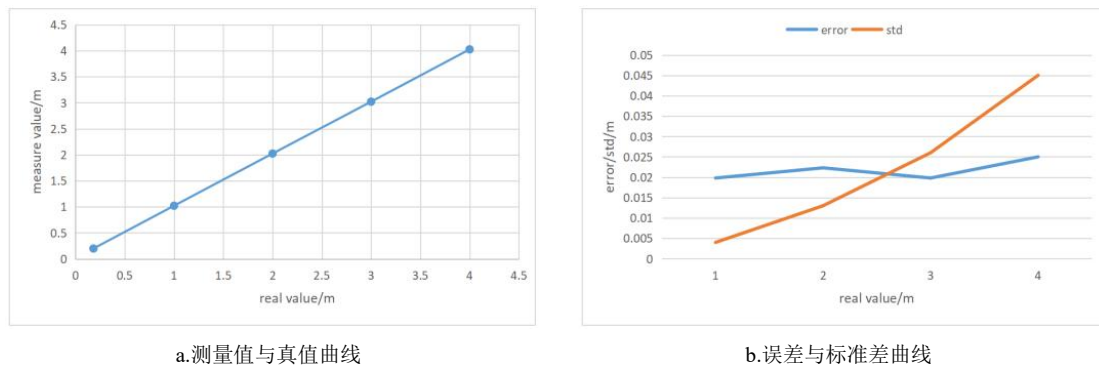


图 4: TOFSense-M 测试结果

根据实验结果计算，如表 7 所示。

表 7: TOFSense-M 精度参数

盲区 (cm)	最远距离 (m)	精度 (cm)	标准差 (cm)
1.5	4.0	±1.5	<5.0

## 5 Protocol|协议

TOFSense-M 系列数据通信格式遵循 NLink 协议，详情请参考 NLink 文档和用户手册。

## 5.1 Composition|构成

如表 8 所示，Protocol 由 Frame Header（帧头）、Function Mark（功能字）、Data（数据）、Sum Check（校验和）组成。其中 Frame Header、Function Mark 为固定不变的数值；Data 为传输的数据内容，Sum Check 为 Frame Header、Function Mark、Data 相加求和（即前面所有字节相加）后的最低字节。

表 8: Protocol 组成



## 5.2 Endian|字节序

NLink 遵循 Little-endian|小端模式原则，即低字节在前，高字节在后。

## 5.3 Type|类型

**定长协议：**长度固定的协议；

**变长协议：**长度变化的协议；

NLink 协议由定长协议与变长协议组成，可满足不同场景的需求。

## 5.4 Description|描述

表 9: NLink 协议内容概述

协议	类型	描述
NLINK_TOFSENSE_M_FRAME0	定长	UART 输出协议，内容包括节点时间戳、距离、距离状态、信号强度
NLINK_TOFSENSE_READ_FRAME0	定长	UART 读取协议，内容包括节点 ID
NLINK_TOFSENSE_CAN_FRAME0	定长	CAN 输出协议，内容包括距离、距离状态、信号强度
NLINK_TOFSENSE_CAN_READ_FRAME0	定长	CAN 读取协议，内容包括节点 ID

## 6 Firmware|固件

正式发布的固件版本号格式为 VA.B.C，测试发布的固件版本号格式为 VA.B.C BetaD。都可以通过 NAssistant 检查是否有最新固件并进行固件升级，并支持有线固件升级。

## 7 Software|软件

NAssistant 是 TOFSense-M 系列配套的调试软件，主要作用为：配置调试、状态显示、功能应用、固件升级。

**配置调试：**用于配置节点相关参数，如 ID、工作模式、波特率等。

**功能应用：**用于应用开发，如数据导入导出、运动轨迹存储、历史轨迹回放等。

**固件升级：**用于给产品进行有线固件升级。

## 8 Mechanical Specifications | 机械规格

### 8.1 Size | 尺寸

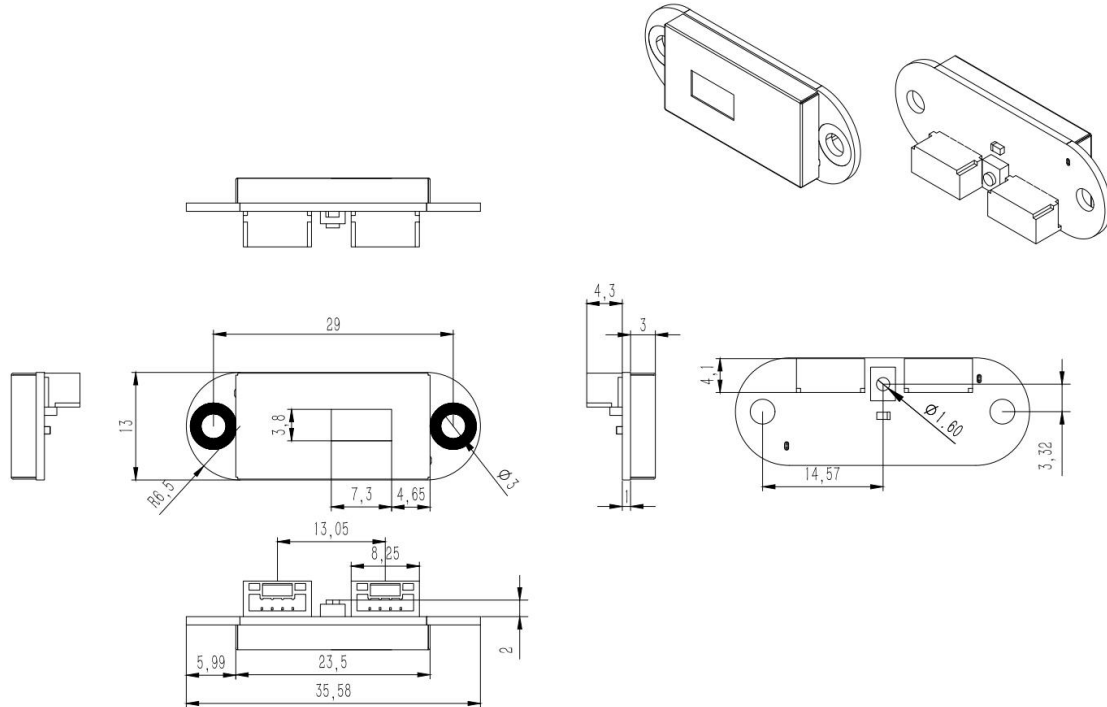


图 5: TOFSense-M 尺寸图, 单位: mm

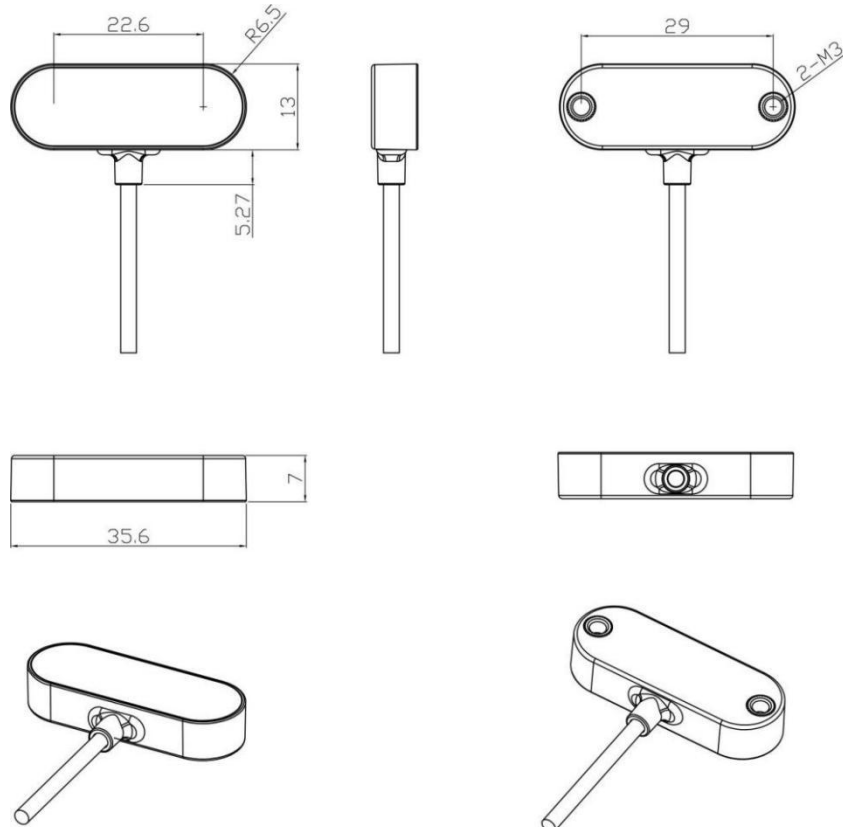


图 6: TOFSense-M S 尺寸图, 单位: mm

## 8.2 Figure|图片

注意：产品图片不代表实际尺寸大小，实际尺寸请参考 8.1 节。



图 7: TOFSense-M 图片

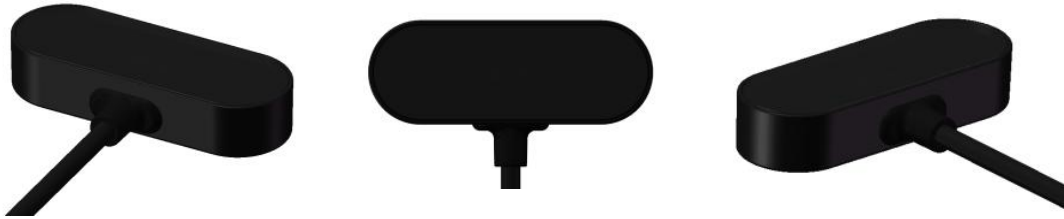


图 8: TOFSense-M S 图片

## 9 Abbreviation and Acronyms|简写与首字母缩略

表 10: 简写与首字母缩略

Abbreviation	Full Title	中文
TOF	Time of Flight	飞行时间
FOV	Field of View	视场角
HW	Half Wave	半波
VCSEL	Vertical Cavity Surface Emitting Laser	垂直腔面发射

## 10 Update Log|更新日志

表 11: 更新日志

Version	Firmware Version	Data	Description
1.0	1.0.1	20211112	1. 发布初版手册
1.1	1.0.1	20220211	1. 添加 TOFSense-M 实验数据 2. 优化部分描述
1.2	1.0.4	20220924	1. 添加认证相关说明 2. 优化部分描述
1.3	1.0.4	20221205	1. 添加 CAN 模式供电电压说明 2. 尺寸图更新，增加了更多尺寸

## 11 Further Information|更多信息

公司：深圳空循环科技有限公司

地址：深圳市南山区粤海街道科技园社区科慧路 1 号沛鸿大厦 A2-207

邮箱：[marketing@nooploop.com](mailto:marketing@nooploop.com)

官网: [www.nooploop.com](http://www.nooploop.com)